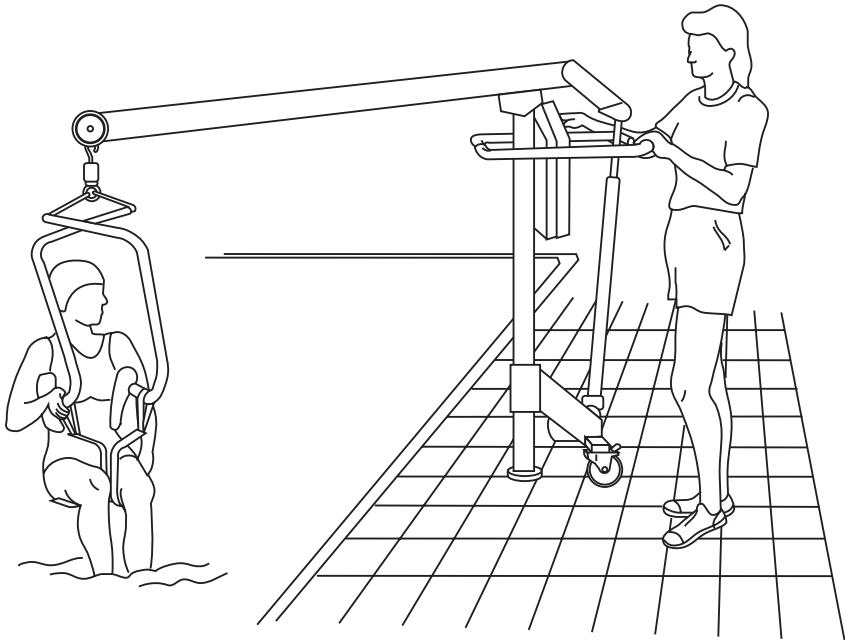




REHAMIL®
REHABILITATION & CARE



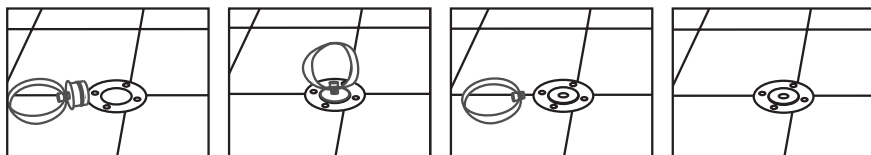
CE

Podnośnik basenowy **Handi-Move 3200**
INSTRUKCJA OBSŁUGI

1. BEZPIECZEŃSTWO

1. Wyciągnij zaślepkę tulei
2. Sprawdź czy tuleja jest pusta
3. Zanim użyjesz podnośnika basenowego upewnij się czy sworznię podłogowy znajduję się w tulei

W celu bezpiecznej dezinstalacji podnośnika używaj zaślepki, zapobiegnie ona potykaniu się innych użytkowników basenu o tuleję.



2. ZASTOSOWANIE

Podnośnik Basenowy proponowany przez firmę Rehamil znajduje swoje zastosowanie w likwidacji barier architektonicznych dla potrzeb Osób Niepełnosprawnych. Służy do bez wysiłkowego transportu Osoby Niepełnosprawnej ruchowo do i z basenu, w tym celu niezbędne są szelki transportowe mocowane na orczyku podnośnika

OSTRZEŻENIE!

Nie ładować w pobliżu basenu

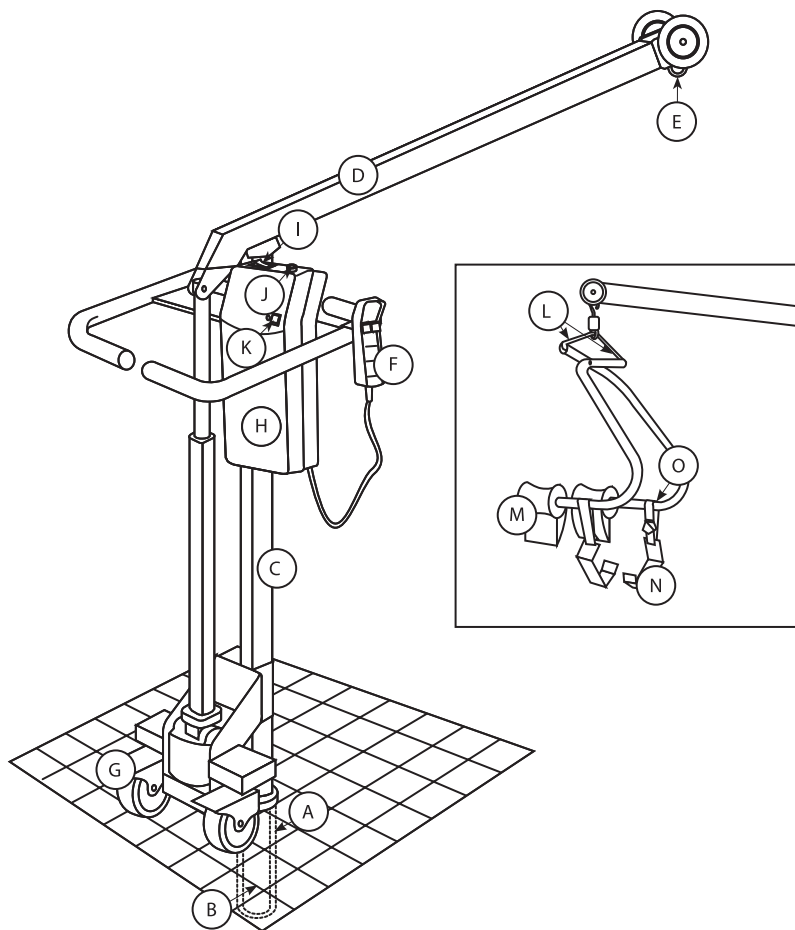
3. BATERIE

Niewłaściwe obchodzenie się z bateriami może spowodować ich eksplozję, wycieki i spowodować obrażenia.

- Nie wystawiać baterii na bezpośrednie działanie promieni słonecznych.
- Nie zwierać biegunów baterii.
- Nie wrzucać do ognia.
- W razie kontaktu elektrolitu ze skórą lub oczami przemyć wodą.

Baterie muszą być utylizowane zgodnie z prawem lokalnym.

W obrębie Unii Europejskiej produkt musi być zwrócony w wybranym punkcie odbioru.



4. INFORMACJE O PRODUKCJI

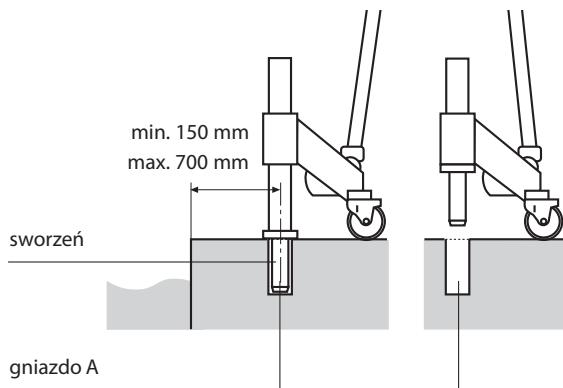
W tej instrukcji elementy podnośnika będą identyfikowane wg nazwy i są zdefiniowane w następujący sposób:

- | | | | |
|---|--------------------------------|---|----------------------------------|
| A | gniazdo A | I | główny/awaryjny przełącznik stop |
| B | sworzeń | J | awaryjny guzik opuszczania |
| C | maszt | K | przełącznik góra/dół |
| D | ramię | L | mocowanie orczyka |
| E | mocowanie orczyka | M | peloty |
| F | pneumatyczne sterowanie ręczne | N | podtrzymanie uda |
| G | kółka z hamulcami | O | niebieski pierścień |
| H | panel sterujący | | |

5. INSTRUKCJA INSTALACJI

5.1. Instrukcja montażu gniazda A

Gniazdo A jest cylindrem ze stali nierdzewnej, który musi być zamocowany w podłodze. Do tego celu należy przygotować otwór o średnicy 5.1" i głębokości 165 mm. Gniazdo powinno być montowane przez wykwalifikowanego pracownika, autoryzowanego przez firmę Rehamil.

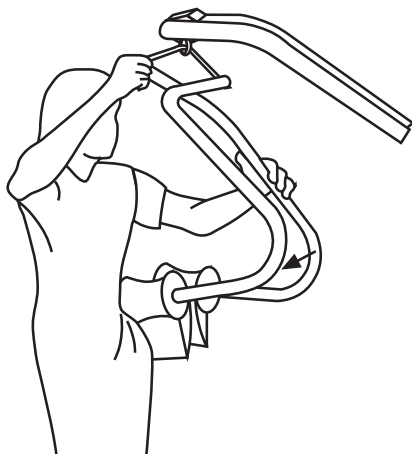


5.2. Instrukcja montażu podnośnika basenowego.

Przenieś rdzeń podłogowy nad gniazdo A (wbudowane w podłogę) i unieś ramię nad otworem. W tym celu należy naciskać przycisk „ON” na pilocie sterowania ręcznego dopóki sworzeń w całości nie zostanie umieszczony w gnieździe A.

5.3. Instrukcja używania podnośnika basenowego Handi Move 3200 z orczykiem.

Zaczerp haczyki orczyka na mocowaniu orczyka. W tym celu należy obniżyć mocowanie orczyka do poziomu oczu i docisnąć orczyk jedną ręką do ciała tak by peloty złożyły się razem i włożyć haczyki do obu otworów.



6. OBSŁUGA

Prosimy osuszyć podnośnik po użyciu i przechowywać w suchym miejscu, w którym baterie będą mogły być ponownie naładowane.

6.1. Panel sterowania

Funkcje:

Włączanie podnośnika

- Zmień położenie przełącznika na górze panelu sterowania z pozycji „0” na „1”.

Wyłączanie podnośnika

- Jeśli chcesz zakończyć korzystanie z podnośnika zmień położenie głównego przełącznika do pozycji „0”.

Awaryjny przełącznik STOP (= czerwony główny przełącznik)

- W wypadku niebezpiecznej sytuacji użyj czerwonego przełącznika zmieniając jego położenie na „0”. W tym położeniu wszelki ruch ramienia podnośnika zostanie zatrzymany.
- Aby przywrócić funkcjonowanie podnośnika przełącz ponownie główny przełącznik do pozycji „1”.

Opuszczanie awaryjne

- Jeśli przycisk góra/dół nie działa użyj żółtego guzika awaryjnego opuszczania.

6.2. Pneumatyczny pilot sterujący

Dla wygody można użyć pilota sterującego posiadającego podstawowe funkcje „góra/dół”.



6.3. Ładowanie baterii

Kiedy ładować

- Zaleca się regularne ładowanie podnośnika (w celu przedłużenia żywotności baterii oraz uniknięcia ich zupełnego rozładowania)
- Częste ładowanie nie uszkadza baterii
- Ładowanie należy przeprowadzić bezzwłocznie po usłyszeniu sygnału podczas podnoszenia.

Jak ładować

1. Podłącz przewód do panelu sterowania
2. Wtyczkę podłącz do gniazdka 110/220V
3. Aktywuj podnośnik basenowy: sprawdź czy główny przełącznik jest w pozycji "I".
4. Podnośnik basenowy jest ładowany.
5. Kontrolka ładowania pokazuje aktualny status ładowania:
 - żółto-pomarańczowy – baterie są ładowane.
 - zielony – baterie są naładowane.

Uwaga!

Kontrolka ładowania funkcjonuje wyłącznie kiedy główny włącznik jest w pozycji "I". Jeśli tak nie jest kontrolka będzie świeciła co nie oznacza, że baterie są w pełni naładowane ani, że są w trakcie ładowania.

Nie ładować w pobliżu basenu!

6. SPECYFIKACJA TECHNICZNA

Maksymalny udźwignie	135 kg
Baterie	2 x 12V (żelowe)
Pojemność baterii.....	7.2Ah
Żywotność baterii.....	3 do 5 lat
Ładowarka wbudowana wejście	220V / 110V AC
wyjście	24V DC
Maksymalna wysokość	1880 mm
Wysokość masztu	1657 mm
Długość ramienia.....	1280 mm
Szerokość	637 mm
Waga	44 kg
Emisja dźwięku poniżej.....	70 decybeli

Zgodnie z dyrektywą DIN 45635-19-01-KL2

7. CERTYFIKAT



Produkt Podnošnik basenowy

Produkt Zwembadlift

Produit Système Piscine

Product Poolside hoist

Produkt Schwimmbadlifter

Ref. 3200

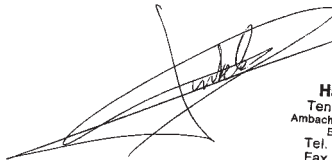
Konform richtlijn 93/42/EEC (14/06/1993)

Conforme la directive (Class I Medical Devices)

In conformity with

Gemäss Richtlinie

Voor NV Handi-Move
P. Pintelon
Quality Manager
02/06/1998



A handwritten signature in black ink, appearing to be 'P. Pintelon', written over a large, stylized signature line.

Handi-Move nv
Ten Beukenboom 13
Ambachtelijke Zone Appelterre
B-9400 Ninove
Tel. + 32 54 31 97 10
Fax + 32 54 32 58 27

8. SERWIS I NAPRAWY GWARANCYJNE

Produkt objęty 2 letnim okresem gwarancyjnym od daty sprzedaży wszelkie problemy techniczne będą rozwiązywane przez producenta podnośnika basenowego – firmę:

HANDI MOVE

NINOVE – BELEGIUM

za pośrednictwem przedstawiciela w polsce firmę:

REHAMIL

PL. KILIŃSKIEGO 3A
70-965 SZCZECIN
tel. 91 423 13 15
tel.kom. 607 064 786